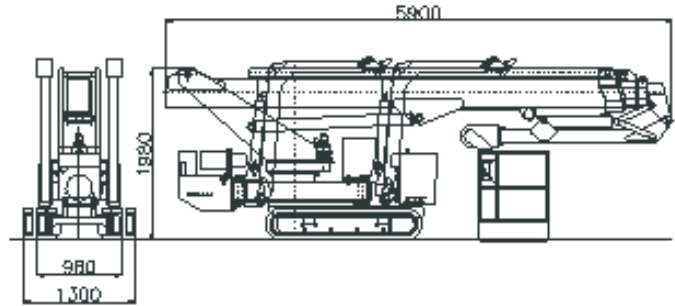


...die preiswerte Gerüstalternative

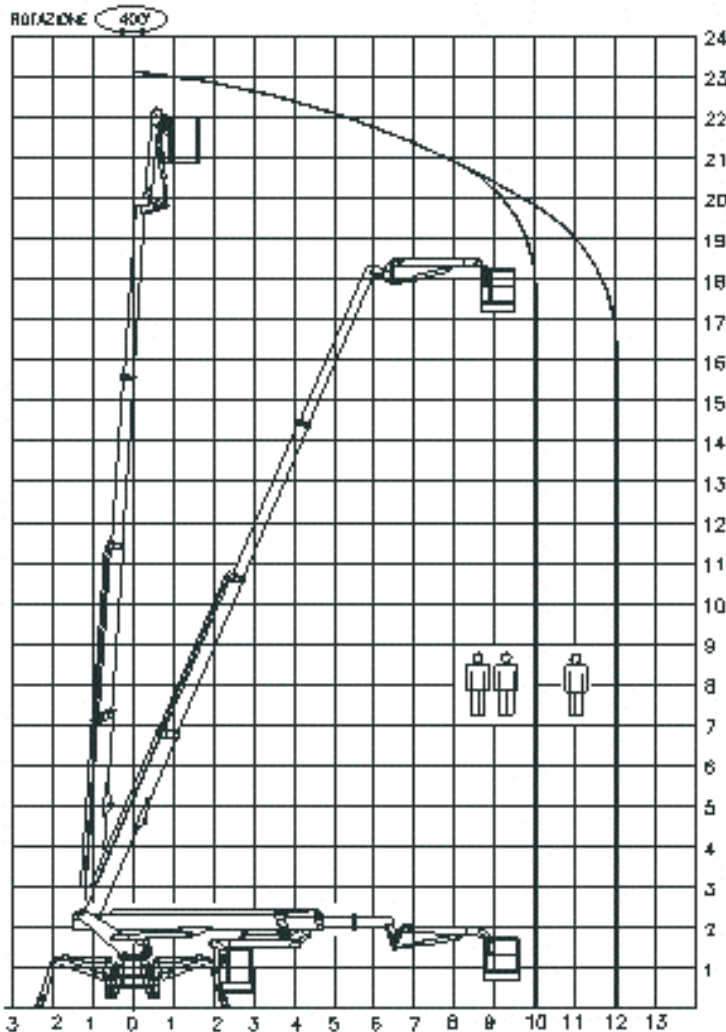


Schmalenbachstr. 18  
12057 Berlin  
Tel.: 030 688 0000-0  
Fax: 030 688 0000-1  
e-mail: info@easy-lift.de  
www.easy-lift.de

## Palazzani TSJ23c (Teleskoparbeitsbühne mit Korbarm auf Raupenfahrwerk)



Arbeitshöhe:	23,00m
Länge:	5,90m
Breite:	0,98m / 1,30m
Höhe:	1,98m
Gewicht:	3,6t
Abstützbreite:	3,22m minimal
max. Korbbelastung:	200kg
Korbgröße:	1,80m (1,50m) x 0,70m
max. Bodendruck im Fahrbetrieb:	5 N/cm <sup>2</sup>
max. Stützdruck:	19 KN
Fahrwerk:	weiße Gummiraupen, 2 x 1,50m x 0,25m



**Inbetriebnahme: 9/2004**

**Betriebsstunden: 2.250**

**Verkaufspreis: €32.000,- netto**