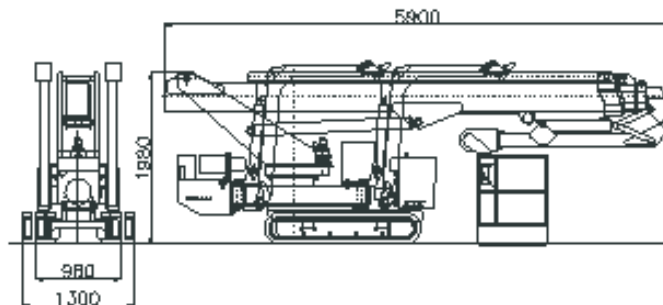


Typ R23 (Teleskoparbeitsbühne mit Korbarm auf Raupenfahrwerk)



Arbeitshöhe:	23,00m
Länge:	5,90m
Breite:	0,98m / 1,30m
Höhe:	1,98m
Gewicht:	3,6t
Abstützbreite:	3,22m minimal
max. Korbbelastung:	200kg
Korbgröße:	1,80m (1,50m) x 0,70m
max. Bodendruck im Fahrbetrieb:	5 N/cm ²
max. Stützdruck:	19 KN
Fahrwerk:	weiße Gummiraupen, 2 x 1,50m x 0,25m

