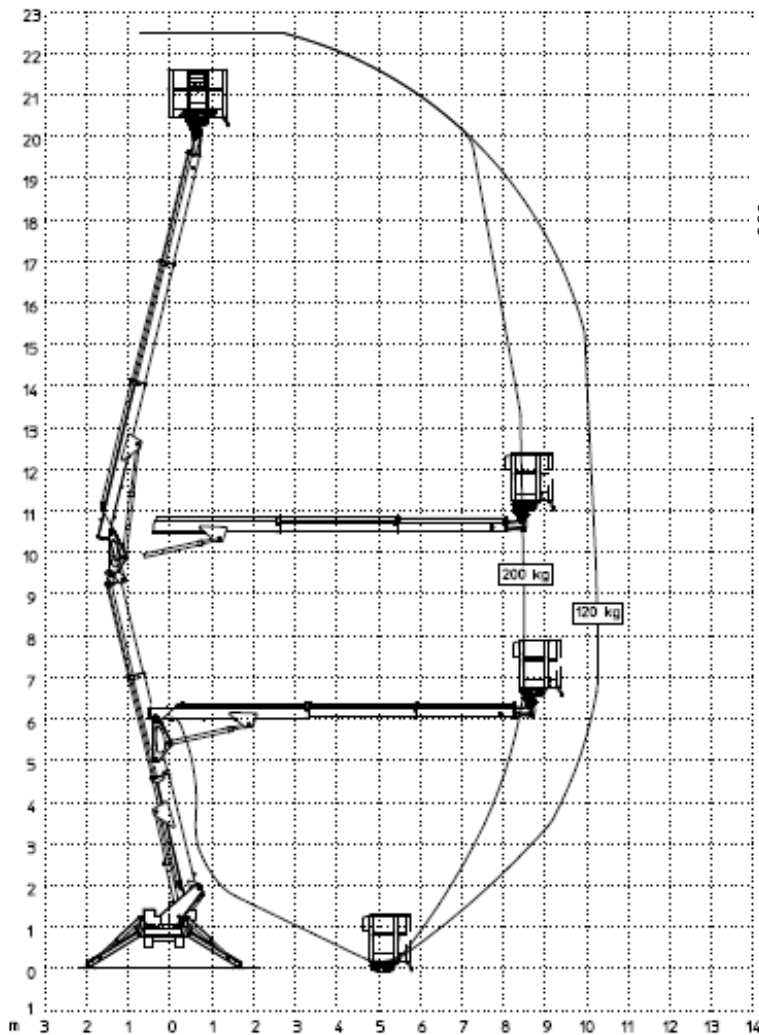


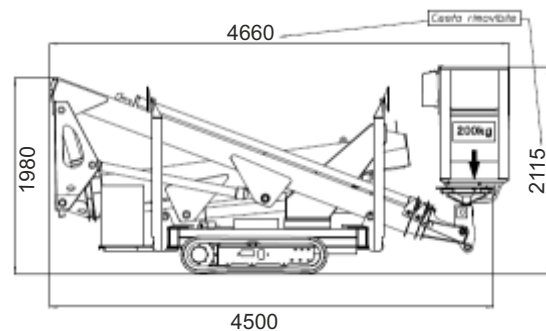
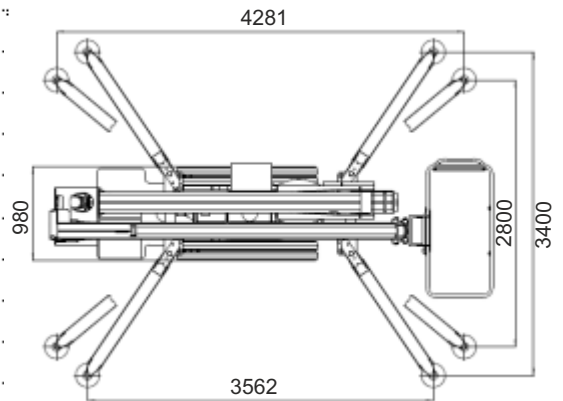
Typ R22 (Gelenk-Teleskoparbeitsbühne auf Raupenfahrwerk)



- Arbeitshöhe: 22,40m
- Länge: 04,66m
- Breite: 1,10m ohne Korb
- Höhe: 2,00m ohne Korb  
2,15m mit Korb
- Gewicht: 2,5t
- Abstützbreite: 3,00-3,60m
- max. Korbbelastung: 200kg
- Korbgröße: 1,45 x 0,70m
- Antrieb: Diesel / 230V
- selbstnivellierende Abstützung
- Homefunktion



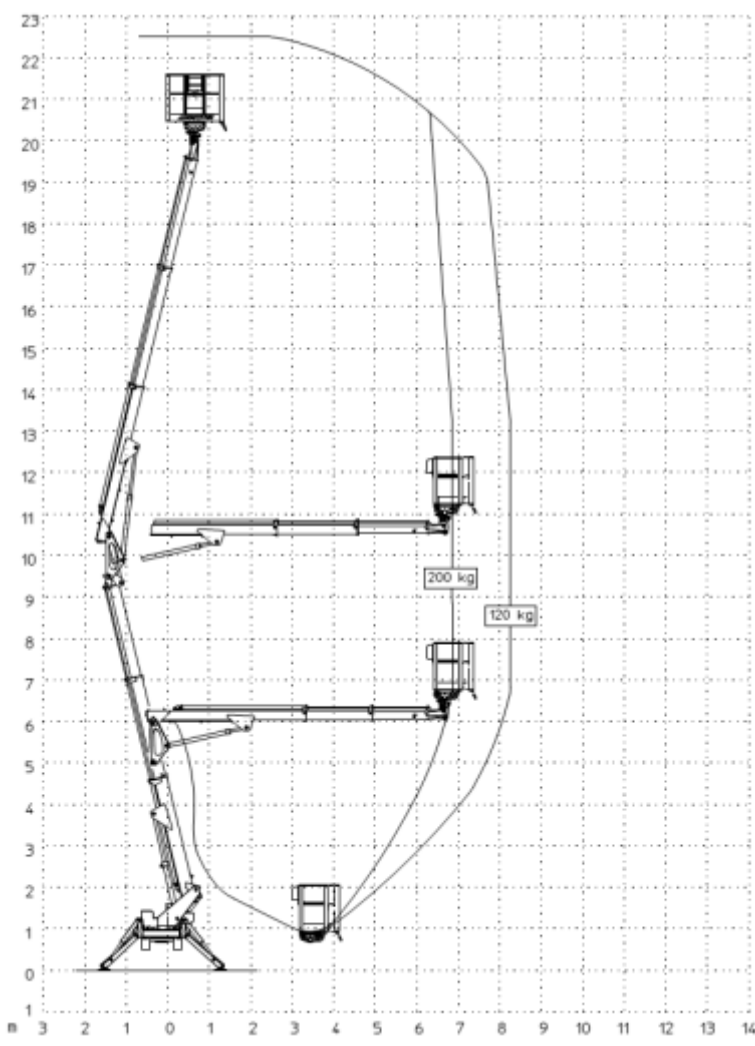
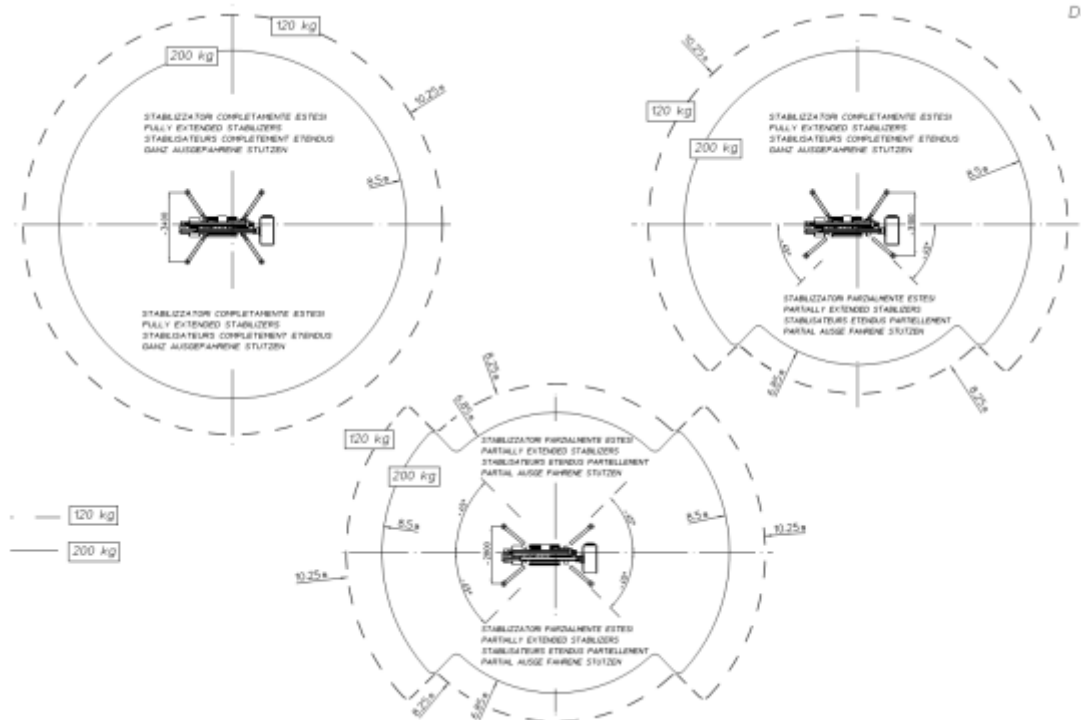
breite Abstützung



sicher aufwärts mit



Schmalenbachstr. 18  
12057 Berlin  
Tel.: 030 688 0000-0  
Fax: 030 688 0000-1  
e-mail: info@easy-lift.de  
www.easy-lift.de



schmale Abstützung